



MT Cvek
Urejanje okolja in urbana oprema...



Aluminijasti profil za obrobe vodnih površin

Sistem za najvišje
zahteve glede oblike,
kakovosti in stabilnosti.

Omniflex[®] aqua

Kakšne so prednosti:

- estetske, urejene ter vzdržljive obrobe vodnih motivov in ribnikov,
- enostaven transport ter preprosta in hitra namestitvev,
- aluminijasta zlitina, ki je odporna proti koroziji,
- osnovni element omogoča različne možnosti oblikovanja in pritrjevanja,
- vijugaste ali elegantne ravne oblike,
- elementi za pritrnitev folije v različnih barvah in za različne debeline folij,
- pritrnitev osnovnega elementa s prilagodljivimi betonskimi pritrilci ali veznimi elementi.

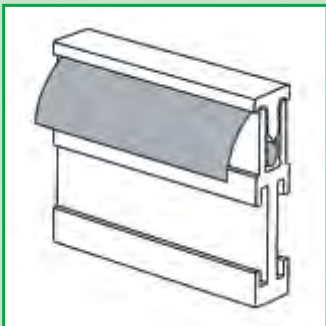
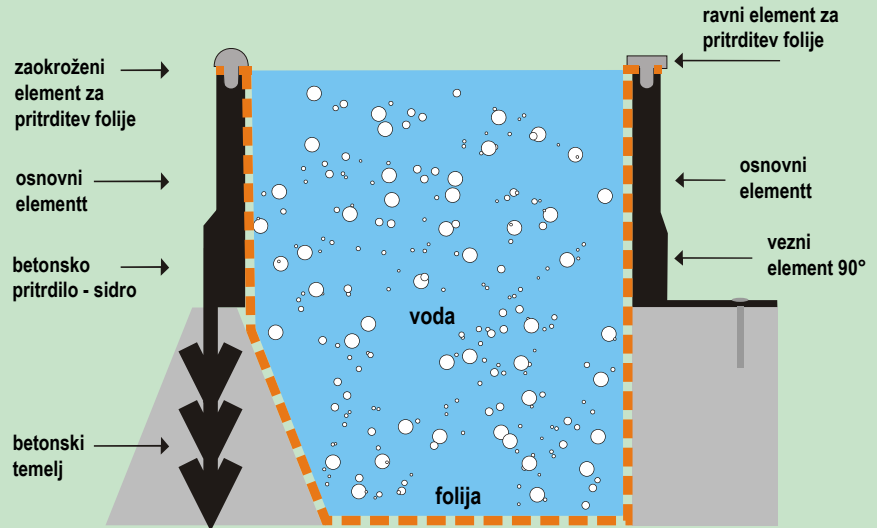


Posebni elementi za pritržitev folije skupaj z osnovnim sistemom Omnix® predstavljajo odlično rešitev za urejene in lepo oblikovane obrobe ribnikov, vodnih motivov in bazenov, ki so obloženi s folijo.

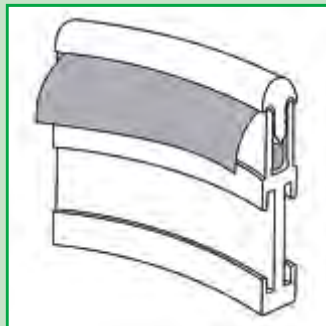
Na voljo sta dve vrsti elementov za pritržitev folije. Tanjši pritržilni elementi z zaokroženimi zgornjimi zaključki so zelo primerni za namestitve v naravnih oblikah, kot so npr. zaokrožitve in loki. Pritržilni elementi z ravnimi zgornjimi zaključki pa so bolj elegantni, posebno primerni za ravne oblike. Na voljo so elementi za pritržitev folije iz neobdelanega aluminija in eloksiranega aluminija v srebrni ali črni barvi, poleg tega pa lahko izbirate tudi med elementi za različne debeline folij.

Pritržilne elemente se skupaj s folijo namesti v osnovni sistem Omnix®. Pri tem se folijo prelučnja ter trajno in trdno vpne med osnovni in pritržilni element. Zapleteno lepljenje, kovičenje ali privijanje ni potrebno.

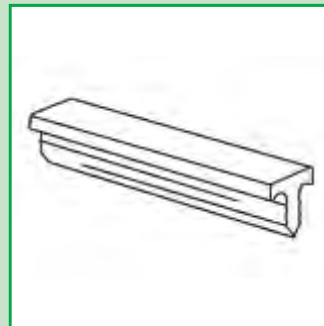
Pri pritrjevanju osnovnega elementa lahko izbirate med veznimi elementi 90°, ki imajo odprtino za jeklene žeblice ali vijake in posebnimi eloksiranimi betonskimi pritržili - sidri, ki so zelo odporni proti koroziji.



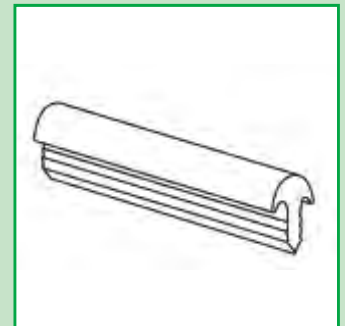
Osnovni element z ravnim elementom za pritržitev folije



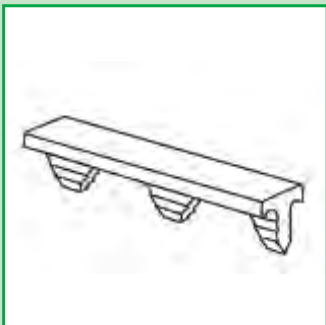
Osnovni element z okroglim elementom za pritržitev folije



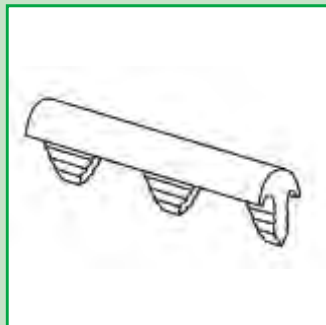
Ravni element za pritržitev folije (do debeline 0,5 mm)



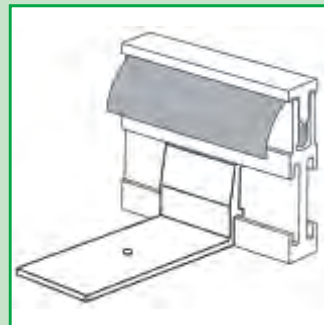
Okrogli element za pritržitev folije (do debeline 0,5 mm)



Ravni element za pritržitev folije (do debeline 2 mm)



Okrogli element za pritržitev folije (do debeline 2 mm)



Vezni element 90°



Betonsko pritržilo - sidro



Zastopnik in prodajalec za Slovenijo:

MT Cvek d.o.o.

Poslovna cona A2

SI-4208 Šenčur, Slovenija

tel.: +386 (0)4 251 14 20 / e-mail: vrt@mtcvek.si

Proizvajalec:

Sachsenband Metalltechnik GmbH

Hamburg/Germany

www.garden-edging.eu